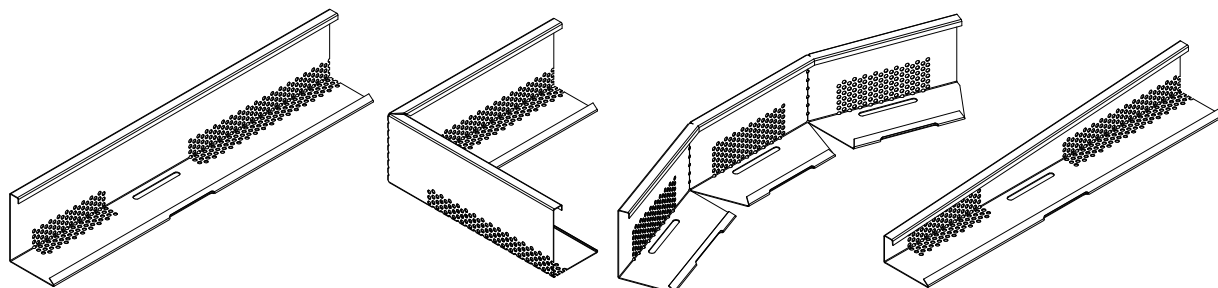


TECHNICKÝ LIST

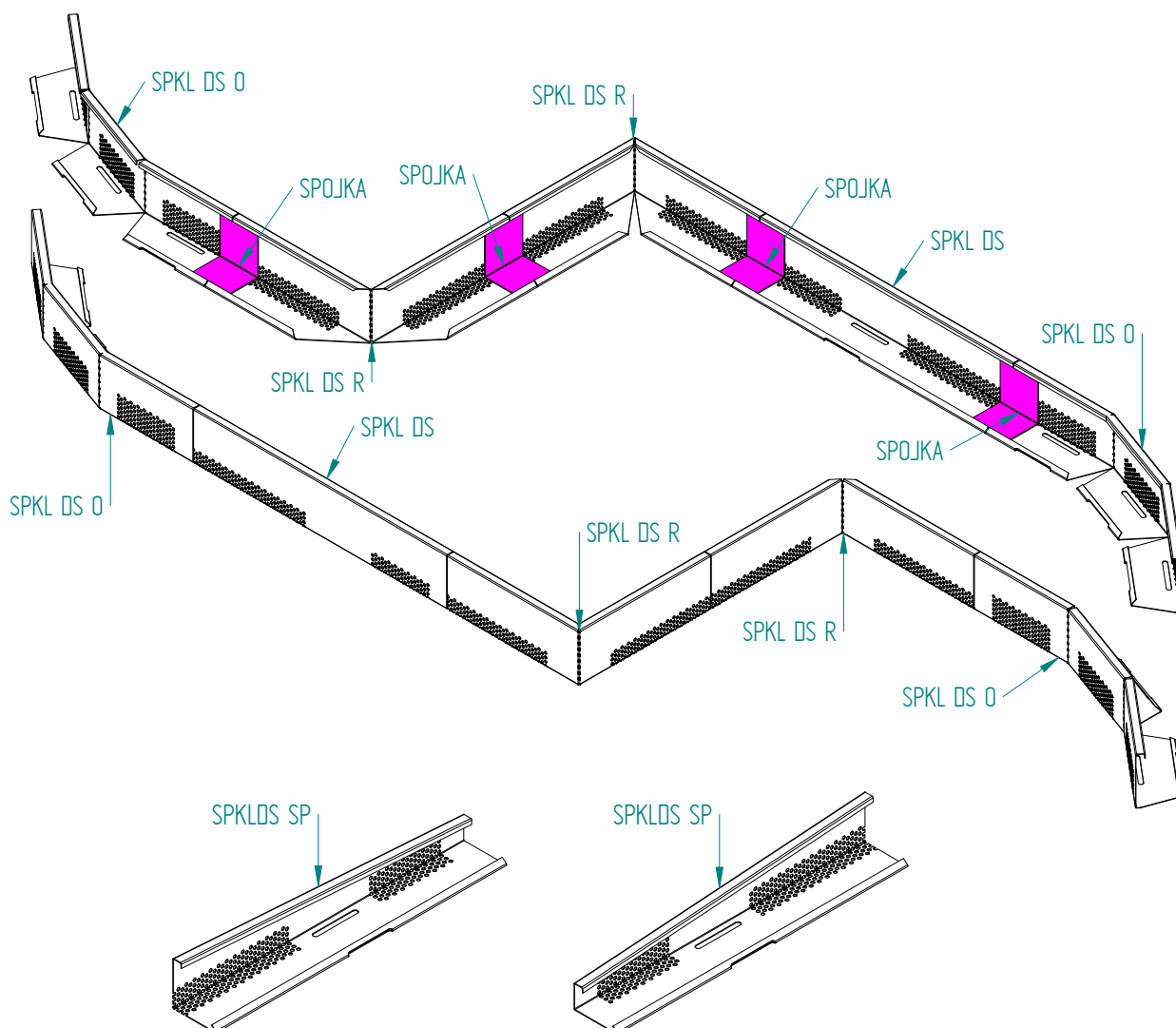
KAČÍRKOVÁ LIŠTA PRO DĚLENÍ SOUVRSTVÍ HLINÍKOVÁ

Vydání 2 - 01/2021



Popis výrobku	Určeno pro dělení vrstev střech, teras a balkonů s vrstvou kačírku, substrátu popř. dlažbou
Použití	Pro veškeré střešní krytiny a hydroizolace
Materiál	Hliníkový plech – AW 1050 tl. 1,0 mm
Zatížení	Vzhledem ke složitosti výpočtu a určení zatížení při mechanických zkouškách, není možné určit zatížení v horní hraně kačírkové lišty. Vodorovná plocha kačírkové lišty dosedající celou plochou na konstrukci, na které leží je možno říct, že zatížení je omezena pouze konstrukcí, ke které je lišta přiložena popř. připevněna.
Vlastnosti	Časově neměnný Vysoká životnost materiálu Nepodléhá UV záření a povětrnostním vlivům Vysoká odolnost vůči trhlinám vzniklých napětím Vysoká odolnost vůči napětí při zamrznutí Snadná a rychlá aplikace Vysoká chemická odolnost – zvláště chloridy kyseliny chlorovodíkové Recyklovatelný
Vzhled výrobku, barva	Povrch výrobku je hladký, perforovaný, lesklý v přírodní barvě hliníku
Balení	Balení je prováděno standardně po 10ti kusech, součástí balení jsou spojky pro provedení napojení jednotlivých lišt
Certifikace	Průtok odpovídá požadavkům ČSN EN 1253 a ČSN ISO 2768. Průtoková plocha lišty při délce 1.000 mm je 9.817 mm ²
Podmínky skladování	V suchu

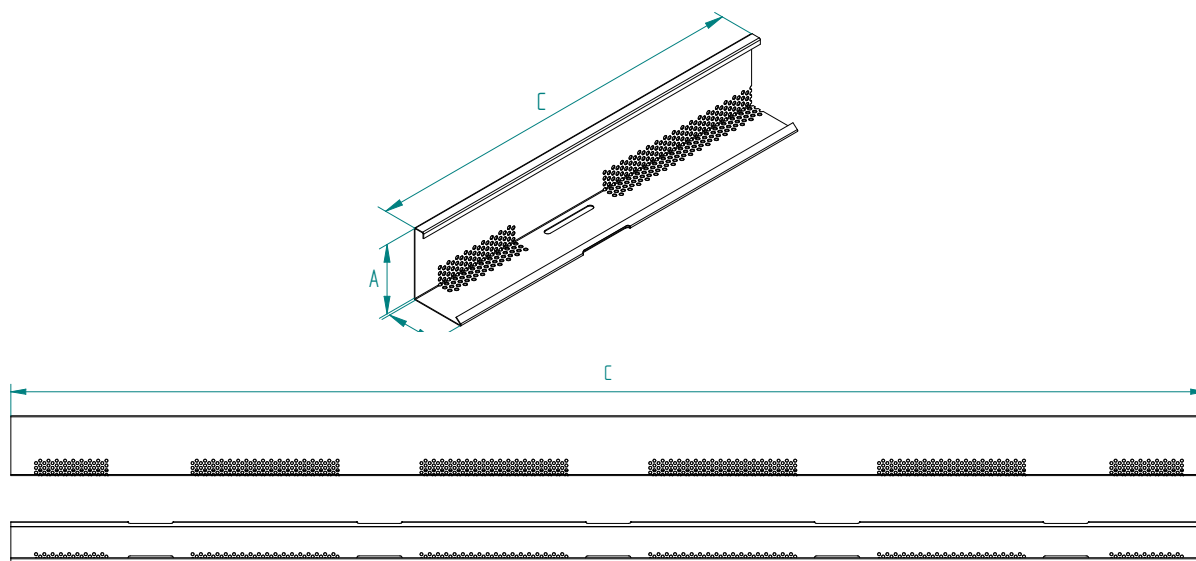
SCHÉMA MOŽNOSTI POUŽITÍ KAČÍRKOVÝCH LIŠŤ



Typy a druhy kačírkových lišt a příslušenství

- SPKL DS AL** - kačírková lišta pro dělení souvrství okrajová rovná
- SPKL DS R AL** - kačírková lišta pro dělení souvrství okrajová rohová
- SPKL DS O AL** - kačírková lišta pro dělení souvrství okrajová oblouková
- SPKL DS SP AL** - kačírková lišta pro dělení souvrství spádovaná
- SPOJKA** - volně ložená spojka kačírkové lišty (součást balení)

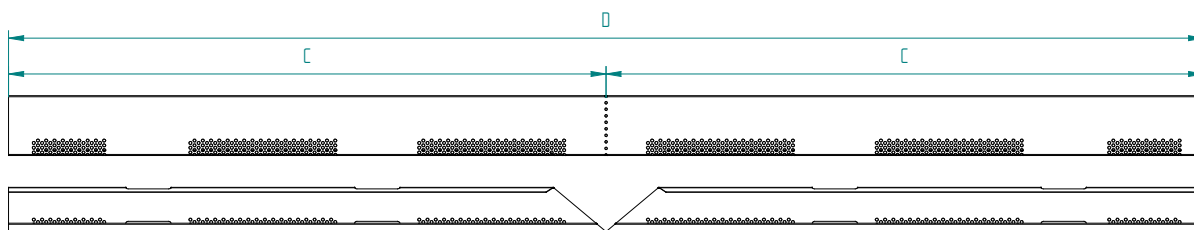
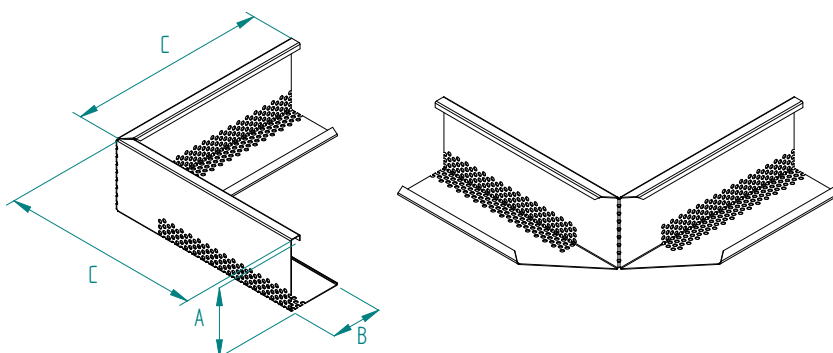
KAČÍRKOVÁ LIŠTA PRO DĚLENÍ SOUVRSTVÍ - ROVNÁ



Označení	A	B	C	Materiál	Poznámky
SPKL DS AL 50	50	55	2.000	Hliník 1,0mm AW 1050	Jiný rozměr na objednávku
SPKL DS AL 60	60	55	2.000	Hliník 1,0mm AW 1050	Jiný rozměr na objednávku
SPKL DS AL 70	70	55	2.000	Hliník 1,0mm AW 1050	Jiný rozměr na objednávku
SPKL DS AL 80	80	75	2.000	Hliník 1,0mm AW 1050	Jiný rozměr na objednávku
SPKL DS AL 90	90	75	2.000	Hliník 1,0mm AW 1050	Jiný rozměr na objednávku
SPKL DS AL 100	100	75	2.000	Hliník 1,0mm AW 1050	Jiný rozměr na objednávku
SPKL DS AL 110	110	75	2.000	Hliník 1,0mm AW 1050	Jiný rozměr na objednávku
SPKL DS AL 120	120	75	2.000	Hliník 1,0mm AW 1050	Jiný rozměr na objednávku
SPKL DS AL 130	130	75	2.000	Hliník 1,0mm AW 1050	Jiný rozměr na objednávku
SPKL DS AL 140	140	75	2.000	Hliník 1,0mm AW 1050	Jiný rozměr na objednávku
SPKL DS AL 150	150	75	2.000	Hliník 1,0mm AW 1050	Jiný rozměr na objednávku
SPKL DS AL 160	160	75	2.000	Hliník 1,0mm AW 1050	Jiný rozměr na objednávku
SPKL DS AL 170	170	75	2.000	Hliník 1,0mm AW 1050	Jiný rozměr na objednávku
SPKL DS AL 180	180	75	2.000	Hliník 1,0mm AW 1050	Jiný rozměr na objednávku
SPKL DS AL 190	190	75	2.000	Hliník 1,0mm AW 1050	Jiný rozměr na objednávku
SPKL DS AL 200	200	75	2.000	Hliník 1,0mm AW 1050	Jiný rozměr na objednávku

Součástí balení je spojka kačírkové lišty

KAČÍRKOVÁ LIŠTA PRO DĚLENÍ SOUVRSTVÍ - ROHOVÁ

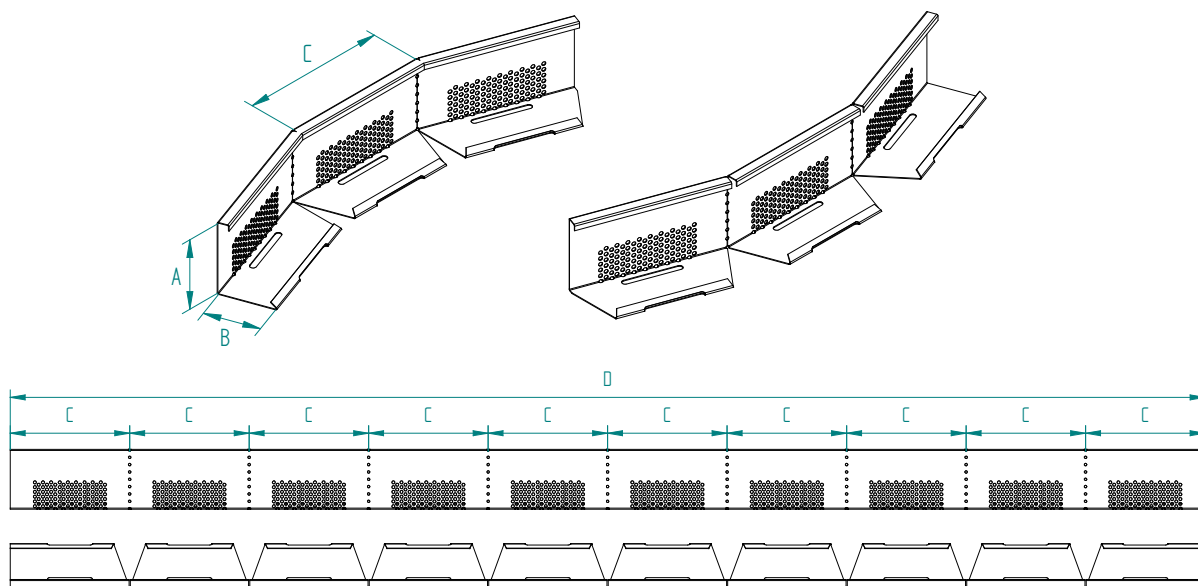


Označení	A	B	C	D	Materiál	Poznámky
SPKL DS R AL 50	50	55	1.000	2.000	Hliník 1,0mm AW 1050	Jiný rozměr na objednávku
SPKL DS R AL 60	60	55	1.000	2.000	Hliník 1,0mm AW 1050	Jiný rozměr na objednávku
SPKL DS R AL 70	70	55	1.000	2.000	Hliník 1,0mm AW 1050	Jiný rozměr na objednávku
SPKL DS R AL 80	80	75	1.000	2.000	Hliník 1,0mm AW 1050	Jiný rozměr na objednávku
SPKL DS R AL 90	90	75	1.000	2.000	Hliník 1,0mm AW 1050	Jiný rozměr na objednávku
SPKL DS R AL 100	100	75	1.000	2.000	Hliník 1,0mm AW 1050	Jiný rozměr na objednávku
SPKL DS R AL 110	110	75	1.000	2.000	Hliník 1,0mm AW 1050	Jiný rozměr na objednávku
SPKL DS R AL 120	120	75	1.000	2.000	Hliník 1,0mm AW 1050	Jiný rozměr na objednávku
SPKL DS R AL 130	130	75	1.000	2.000	Hliník 1,0mm AW 1050	Jiný rozměr na objednávku
SPKL DS R AL 140	140	75	1.000	2.000	Hliník 1,0mm AW 1050	Jiný rozměr na objednávku
SPKL DS R AL 150	150	75	1.000	2.000	Hliník 1,0mm AW 1050	Jiný rozměr na objednávku
SPKL DS R AL 160	160	75	1.000	2.000	Hliník 1,0mm AW 1050	Jiný rozměr na objednávku
SPKL DS R AL 170	170	75	1.000	2.000	Hliník 1,0mm AW 1050	Jiný rozměr na objednávku
SPKL DS R AL 180	180	75	1.000	2.000	Hliník 1,0mm AW 1050	Jiný rozměr na objednávku
SPKL DS R AL 190	190	75	1.000	2.000	Hliník 1,0mm AW 1050	Jiný rozměr na objednávku
SPKL DS R AL 200	200	75	1.000	2.000	Hliník 1,0mm AW 1050	Jiný rozměr na objednávku

Kačírková lišta se dodává v rovném stavu z důvodu přepravy. Při montáži se provádí „zlomení“ v předem nachystaných otvorech do potřebného tvaru.

Součástí balení je spojka kačírkové lišty

KAČÍRKOVÁ LIŠTA PRO DĚLENÍ SOUVRSTVÍ - OBLOUKOVÁ

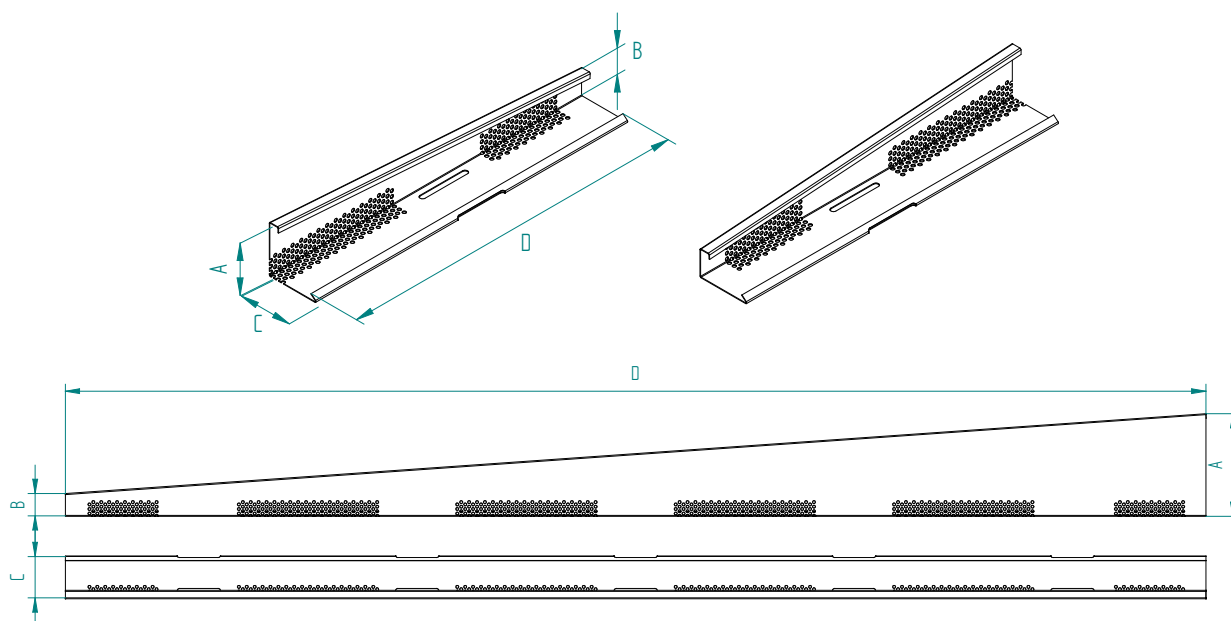


Označení	A	B	C	D	Materiál	Poznámky
SPKL DS O AL 50	50	55	200	2.000	Hliník 1,5mm AW 1050	Jiný rozměr na objednávku
SPKL DS O AL 60	60	55	200	2.000	Hliník 1,5mm AW 1050	Jiný rozměr na objednávku
SPKL DS O AL 70	70	55	200	2.000	Hliník 1,5mm AW 1050	Jiný rozměr na objednávku
SPKL DS O AL 80	80	75	200	2.000	Hliník 1,5mm AW 1050	Jiný rozměr na objednávku
SPKL DS O AL 90	90	75	200	2.000	Hliník 1,5mm AW 1050	Jiný rozměr na objednávku
SPKL DS O AL 100	100	75	200	2.000	Hliník 1,5mm AW 1050	Jiný rozměr na objednávku
SPKL DS O AL 110	110	75	200	2.000	Hliník 1,5mm AW 1050	Jiný rozměr na objednávku
SPKL DS O AL 120	120	75	200	2.000	Hliník 1,5mm AW 1050	Jiný rozměr na objednávku
SPKL DS O AL 130	130	75	200	2.000	Hliník 1,5mm AW 1050	Jiný rozměr na objednávku
SPKL DS O AL 140	140	75	200	2.000	Hliník 1,5mm AW 1050	Jiný rozměr na objednávku
SPKL DS O AL 150	150	75	200	2.000	Hliník 1,5mm AW 1050	Jiný rozměr na objednávku
SPKL DS O AL 160	160	75	200	2.000	Hliník 1,5mm AW 1050	Jiný rozměr na objednávku
SPKL DS O AL 170	170	75	200	2.000	Hliník 1,5mm AW 1050	Jiný rozměr na objednávku
SPKL DS O AL 180	180	75	200	2.000	Hliník 1,5mm AW 1050	Jiný rozměr na objednávku
SPKL DS O AL 190	190	75	200	2.000	Hliník 1,5mm AW 1050	Jiný rozměr na objednávku
SPKL DS O AL 200	200	75	200	2.000	Hliník 1,5mm AW 1050	Jiný rozměr na objednávku

Kačírková lišta se dodává v rovném stavu z důvodu přepravy. Při montáži se provádí „zlomení“ v předem nachystaných otvorech do potřebného tvaru.

Součástí balení je spojka kačírkové lišty

KAČÍRKOVÁ LIŠTA PRO DĚLENÍ SOUVRSTVÍ - SPÁDOVANÁ



Označení	A	B	C	D	Materiál	Poznámky
SPK LDS SP AL	X	X	X	X	Hliník 1,0mm AW 1050	Jiný rozměr na objednávku

Kačírková lišta je určena pro ukončení míst, kde dochází k výškovým rozdílům mezi jednotlivými skladbami. Tabulku rozměrů není možné udávat, protože výroba těchto prvků je zakázková a to dle zaměření. Maximální délka prvků je 2.000 mm, minimální výška 50 mm a maximální výška dle potřeb.

Součástí balení je spojka kačírkové lišty. Spojka kačírkové lišty se upravuje přímo na stavbě realizační firmou.

Jan Kohút
Jednatel společnosti