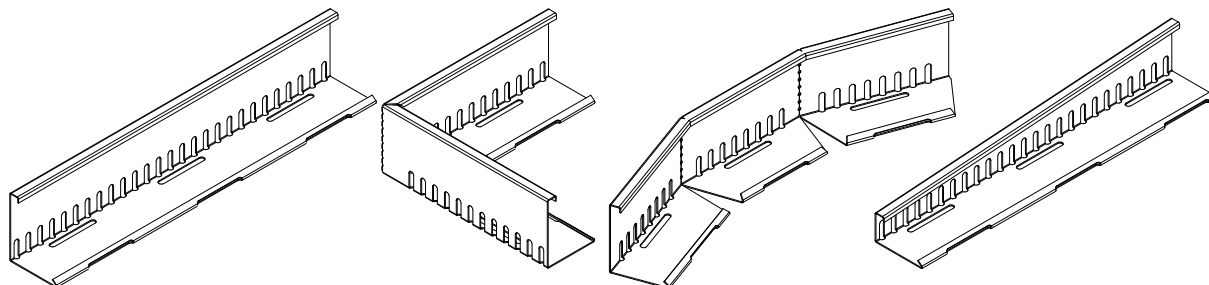


TECHNICKÝ LIST

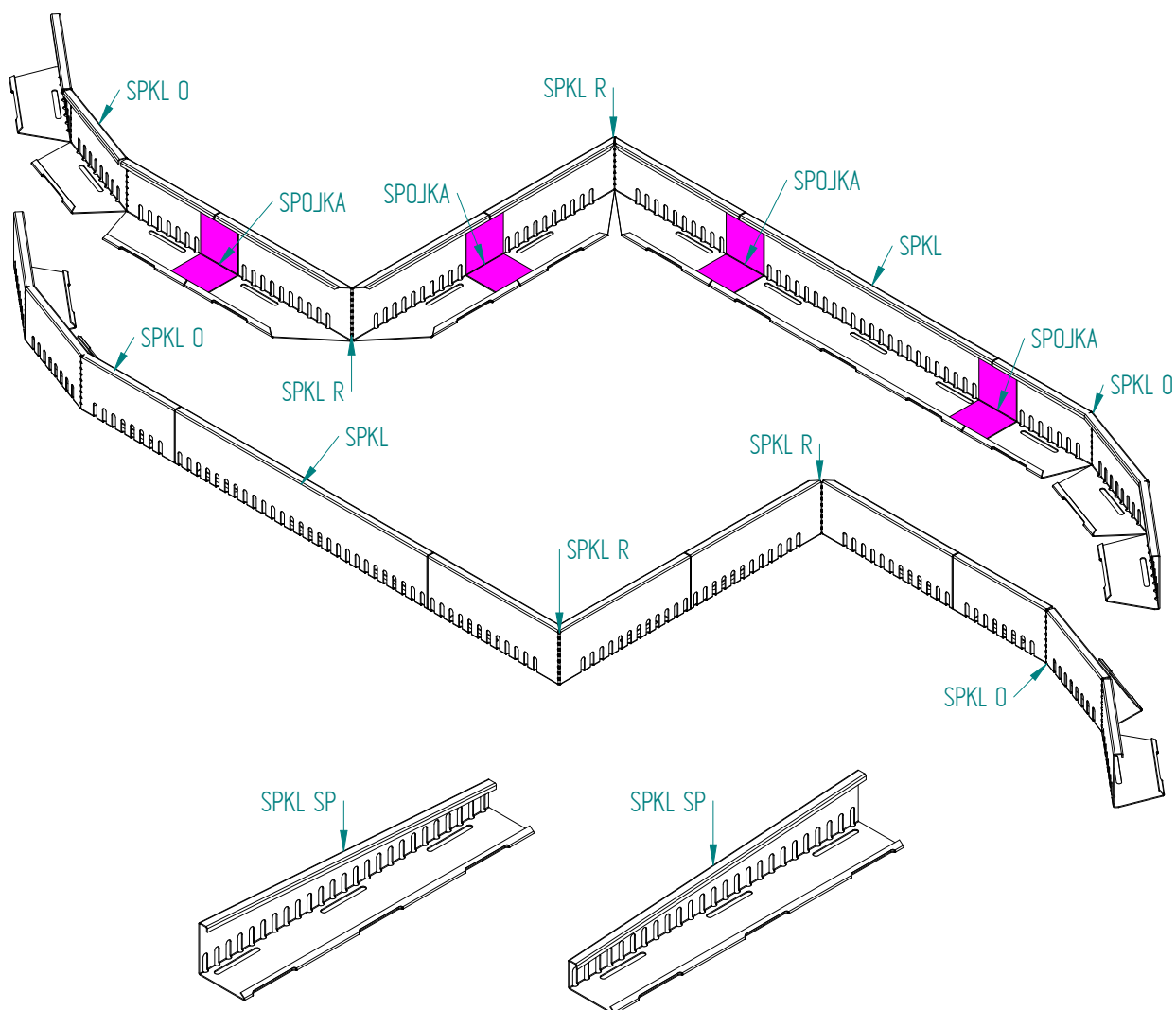
KAČÍRKOVÁ LIŠTA OKRAJOVÁ HLINÍKOVÁ

Vydání 2 - 01/2021



Popis výrobku	Ukončení střech, teras a balkónů s vrstvou kačírku, substrátu popř. dlažbou
Použití	Pro veškeré střešní krytiny a hydroizolace
Materiál	Hliníkový plech – AW 1050 tl. 1,5 mm
Zatížení	Vzhledem ke složitosti výpočtu a určení zatížení při mechanických zkouškách, není možné určit zatížení v horní hraně kačírkové lišty. Vodorovná plocha kačírkové lišty dosedající celou plochou na konstrukci, na které leží je možno říct, že zatížení je omezena pouze konstrukcí, ke které je lišta přiložena popř. připevněna.
Vlastnosti	Časově neměnný Vysoká životnost materiálu Nepodléhá UV záření a povětrnostním vlivům Vysoká odolnost vůči trhlinám vzniklých napětím Vysoká odolnost vůči napětí při zamrznutí Snadná a rychlá aplikace Vysoká chemická odolnost – zvláště chloridy kyseliny chlorovodíkové Recyklovatelný
Vzhled výrobku, barva	Povrch výrobku je hladký, perforovaný, lesklý v přírodní barvě hliníku
Balení	Balení je prováděno standardně po 10ti kusech, součástí balení jsou spojky pro provedení napojení jednotlivých lišt
Certifikace	Průtok odpovídá požadavkům ČSN EN 1253 a ČSN ISO 2768. Průtoková plocha lišty při délce 1.000 mm je 10.044 mm ²
Podmínky skladování	V suchu

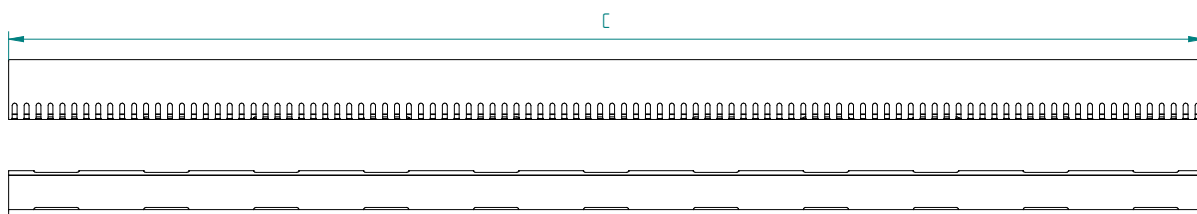
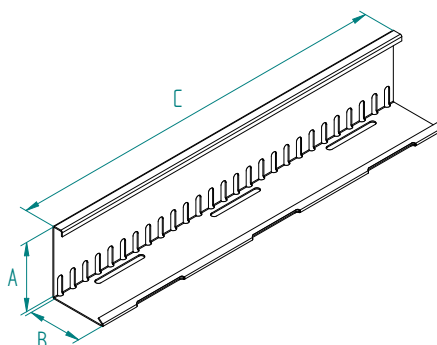
SCHÉMA MOŽNOSTI POUŽITÍ KAČÍRKOVÝCH LIŠŤ



Typy a druhy kačírkových lišt a příslušenství

- SPKL AL** - kačírková lišta okrajová rovná
- SPKL R AL** - kačírková lišta okrajová rohová
- SPKL O AL** - kačírková lišta okrajová oblouková
- SPKL SP AL** - kačírková lišta spádovaná
- SPOJKA** - volně ložená spojka kačírkové lišty (součást balení)

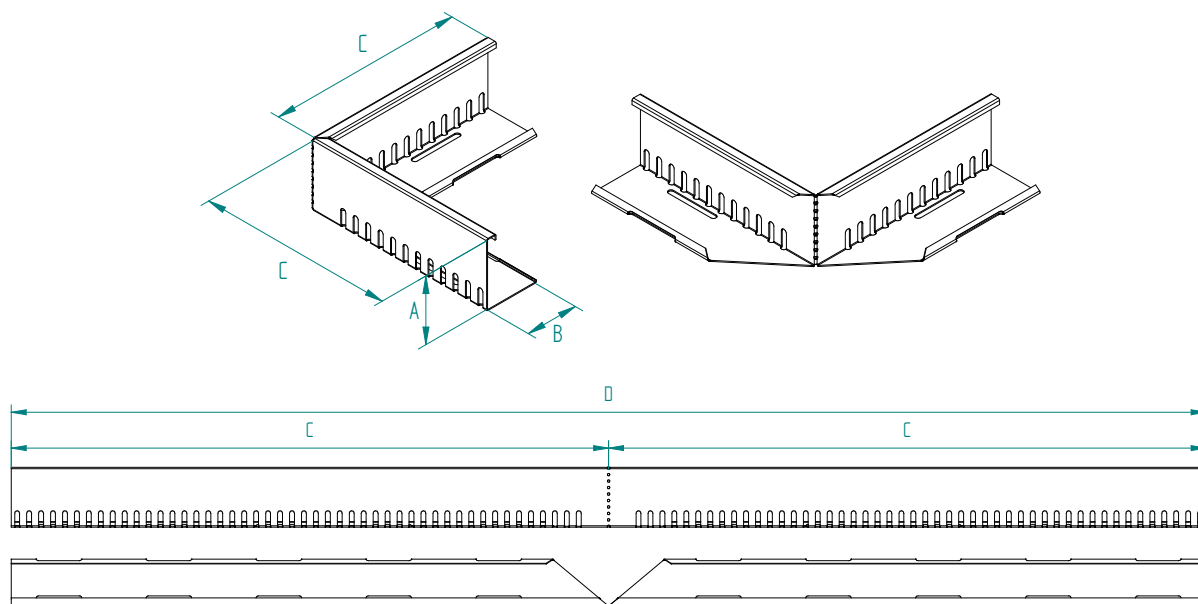
KAČÍRKOVÁ LIŠTA OKRAJOVÁ HLINÍKOVÁ - ROVNÁ



Označení	A	B	C	Materiál	Poznámky
SPKL AL 30	30	60	2.000	Hliník 1,5mm AW 1050	Jiný rozměr na objednávku
SPKL AL 40	40	60	2.000	Hliník 1,5mm AW 1050	Jiný rozměr na objednávku
SPKL AL 50	50	60	2.000	Hliník 1,5mm AW 1050	Jiný rozměr na objednávku
SPKL AL 60	60	60	2.000	Hliník 1,5mm AW 1050	Jiný rozměr na objednávku
SPKL AL 70	70	60	2.000	Hliník 1,5mm AW 1050	Jiný rozměr na objednávku
SPKL AL 80	80	80	2.000	Hliník 1,5mm AW 1050	Jiný rozměr na objednávku
SPKL AL 90	90	80	2.000	Hliník 1,5mm AW 1050	Jiný rozměr na objednávku
SPKL AL 100	100	80	2.000	Hliník 1,5mm AW 1050	Jiný rozměr na objednávku
SPKL AL 110	110	80	2.000	Hliník 1,5mm AW 1050	Jiný rozměr na objednávku
SPKL AL 120	120	80	2.000	Hliník 1,5mm AW 1050	Jiný rozměr na objednávku
SPKL AL 130	130	80	2.000	Hliník 1,5mm AW 1050	Jiný rozměr na objednávku
SPKL AL 140	140	80	2.000	Hliník 1,5mm AW 1050	Jiný rozměr na objednávku
SPKL AL 150	150	80	2.000	Hliník 1,5mm AW 1050	Jiný rozměr na objednávku
SPKL AL 160	160	80	2.000	Hliník 1,5mm AW 1050	Jiný rozměr na objednávku
SPKL AL 170	170	80	2.000	Hliník 1,5mm AW 1050	Jiný rozměr na objednávku
SPKL AL 180	180	80	2.000	Hliník 1,5mm AW 1050	Jiný rozměr na objednávku
SPKL AL 190	190	80	2.000	Hliník 1,5mm AW 1050	Jiný rozměr na objednávku
SPKL AL 200	200	80	2.000	Hliník 1,5mm AW 1050	Jiný rozměr na objednávku

Součástí balení je spojka kačírkové lišty

KAČÍRKOVÁ LIŠTA OKRAJOVÁ HLINÍKOVÁ - ROHOVÁ

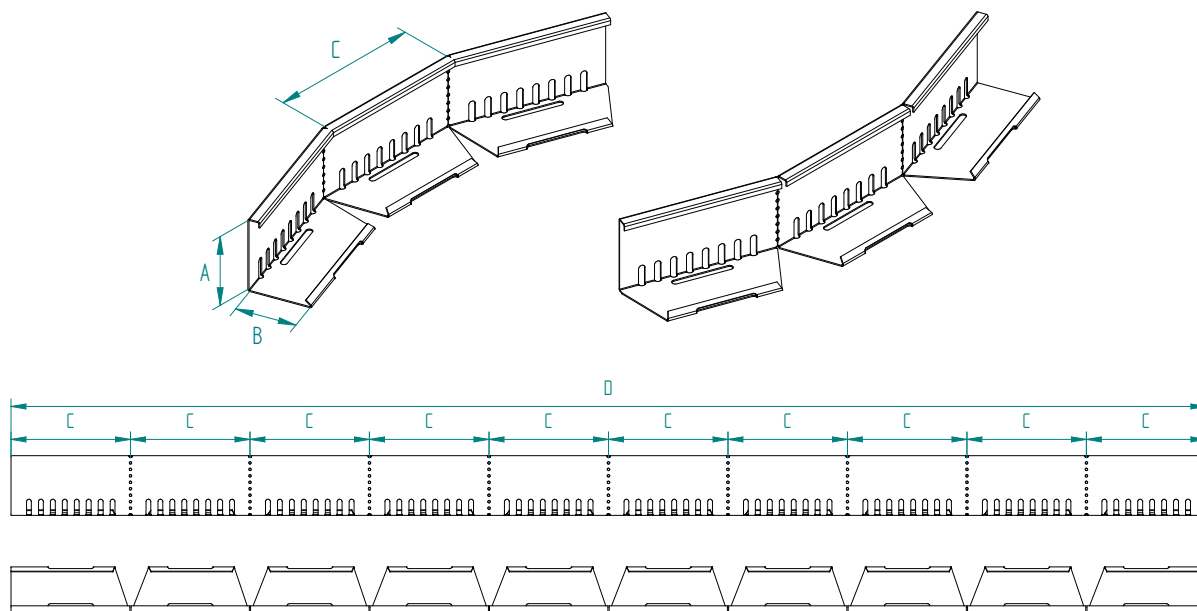


Označení	A	B	C	D	Materiál	Poznámky
SPKL R AL 30	30	60	1.000	2.000	Hliník 1,5mm AW 1050	Jiný rozměr na objednávku
SPKL R AL 40	40	60	1.000	2.000	Hliník 1,5mm AW 1050	Jiný rozměr na objednávku
SPKL R AL 50	50	60	1.000	2.000	Hliník 1,5mm AW 1050	Jiný rozměr na objednávku
SPKL R AL 60	60	60	1.000	2.000	Hliník 1,5mm AW 1050	Jiný rozměr na objednávku
SPKL R AL 70	70	60	1.000	2.000	Hliník 1,5mm AW 1050	Jiný rozměr na objednávku
SPKL R AL 80	80	80	1.000	2.000	Hliník 1,5mm AW 1050	Jiný rozměr na objednávku
SPKL R AL 90	90	80	1.000	2.000	Hliník 1,5mm AW 1050	Jiný rozměr na objednávku
SPKL R AL 100	100	80	1.000	2.000	Hliník 1,5mm AW 1050	Jiný rozměr na objednávku
SPKL R AL 110	110	80	1.000	2.000	Hliník 1,5mm AW 1050	Jiný rozměr na objednávku
SPKL R AL 120	120	80	1.000	2.000	Hliník 1,5mm AW 1050	Jiný rozměr na objednávku
SPKL R AL 130	130	80	1.000	2.000	Hliník 1,5mm AW 1050	Jiný rozměr na objednávku
SPKL R AL 140	140	80	1.000	2.000	Hliník 1,5mm AW 1050	Jiný rozměr na objednávku
SPKL R AL 150	150	80	1.000	2.000	Hliník 1,5mm AW 1050	Jiný rozměr na objednávku
SPKL R AL 160	160	80	1.000	2.000	Hliník 1,5mm AW 1050	Jiný rozměr na objednávku
SPKL R AL 170	170	80	1.000	2.000	Hliník 1,5mm AW 1050	Jiný rozměr na objednávku
SPKL R AL 180	180	80	1.000	2.000	Hliník 1,5mm AW 1050	Jiný rozměr na objednávku
SPKL R AL 190	190	80	1.000	2.000	Hliník 1,5mm AW 1050	Jiný rozměr na objednávku
SPKL R AL 200	200	80	1.000	2.000	Hliník 1,5mm AW 1050	Jiný rozměr na objednávku

Kačírková lišta se dodává v rovném stavu z důvodu přepravy. Při montáži se provádí „zlomení“ v předem nachystaných otvorech do potřebného tvaru.

Součástí balení je spojka kačírkové lišty

KAČÍRKOVÁ LIŠTA OKRAJOVÁ HLINÍKOVÁ - OBLOUKOVÁ

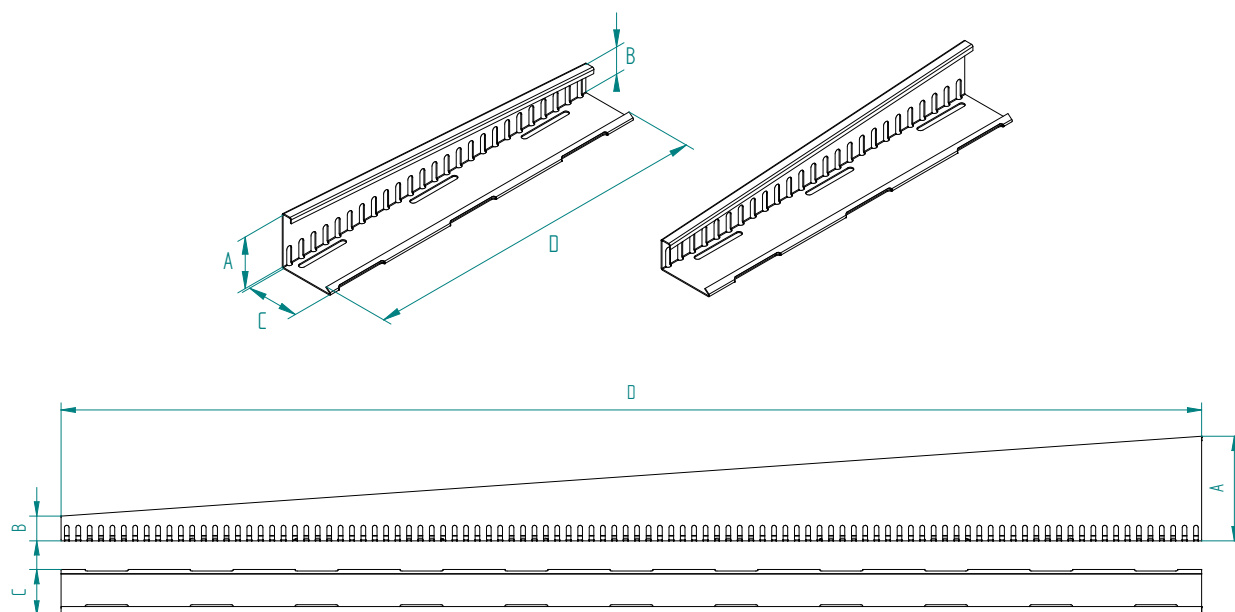


Označení	A	B	C	D	Materiál	Poznámky
SPKL O AL 30	30	60	200	2.000	Hliník 1,5mm AW 1050	Jiný rozměr na objednávku
SPKL O AL 40	40	60	200	2.000	Hliník 1,5mm AW 1050	Jiný rozměr na objednávku
SPKL O AL 50	50	60	200	2.000	Hliník 1,5mm AW 1050	Jiný rozměr na objednávku
SPKL O AL 60	60	60	200	2.000	Hliník 1,5mm AW 1050	Jiný rozměr na objednávku
SPKL O AL 70	70	60	200	2.000	Hliník 1,5mm AW 1050	Jiný rozměr na objednávku
SPKL O AL 80	80	80	200	2.000	Hliník 1,5mm AW 1050	Jiný rozměr na objednávku
SPKL O AL 90	90	80	200	2.000	Hliník 1,5mm AW 1050	Jiný rozměr na objednávku
SPKL O AL 100	100	80	200	2.000	Hliník 1,5mm AW 1050	Jiný rozměr na objednávku
SPKL O AL 110	110	80	200	2.000	Hliník 1,5mm AW 1050	Jiný rozměr na objednávku
SPKL O AL 120	120	80	200	2.000	Hliník 1,5mm AW 1050	Jiný rozměr na objednávku
SPKL O AL 130	130	80	200	2.000	Hliník 1,5mm AW 1050	Jiný rozměr na objednávku
SPKL O AL 140	140	80	200	2.000	Hliník 1,5mm AW 1050	Jiný rozměr na objednávku
SPKL O AL 150	150	80	200	2.000	Hliník 1,5mm AW 1050	Jiný rozměr na objednávku
SPKL O AL 160	160	80	200	2.000	Hliník 1,5mm AW 1050	Jiný rozměr na objednávku
SPKL O AL 170	170	80	200	2.000	Hliník 1,5mm AW 1050	Jiný rozměr na objednávku
SPKL O AL 180	180	80	200	2.000	Hliník 1,5mm AW 1050	Jiný rozměr na objednávku
SPKL O AL 190	190	80	200	2.000	Hliník 1,5mm AW 1050	Jiný rozměr na objednávku
SPKL O AL 200	200	80	200	2.000	Hliník 1,5mm AW 1050	Jiný rozměr na objednávku

Kačírková lišta se dodává v rovném stavu z důvodu přepravy. Při montáži se provádí „zlomení“ v předem nachystaných otvorech do potřebného tvaru.

Součástí balení je spojka kačírkové lišty

KAČÍRKOVÁ LIŠTA OKRAJOVÁ HLINÍKOVÁ - SPÁDOVANÁ



Označení	A	B	C	D	Materiál	Poznámky
SPKL SP AL	X	X	X	X	Hliník 1,5mm AW 1050	Jiný rozměr na objednávku

Kačírková lišta je určena pro ukončení míst, kde dochází k výškovým rozdílům mezi jednotlivými skladbami. Tabulku rozměrů není možné udávat, protože výroba těchto prvků je zakázková a to dle zaměření. Maximální délka prvků je 2.000 mm, minimální výška 30 mm a maximální výška dle potřeb.

Součástí balení je spojka kačírkové lišty. Spojka kačírkové lišty se upravuje přímo na stavbě realizační firmou.

Jan Kohút
Jednatel společnosti